

銀科工業的承諾

產品售後服務



所有經銀科工業售出的產品均享有一年產品質量保證，以及14天內退換保證（以出貨日期為準）
如在正常使用和正確安裝的情況下出現損壞，我們定會為您提供免費換貨

香港總公司:
銀科工業(香港)有限公司
香港荃灣沙咀道66A號豪力中心2108室
電話: (852) 2499 9168
傳真: (852) 2417 9183 8343 6887
電郵: sales@silvertech.com.hk
網址: www.silvertech.com.hk

東莞分公司:
東莞動力銀科工業配件有限公司
東莞市塘廈鎮橋龍大道23號銀科大樓
電話: (86-769) 8798 1699 8798 2699
8625 2718 (10線)
傳真: (86-769) 8798 1313 8625 2719
電郵: dgoffice@silvertech.com.hk

青島辦事處:
青島市市南區寧夏路268號商務樓B413室
電話: (86-532) 8575 5305
傳真: (86-532) 8571 5015
電郵: qdoffice@silvertech.com.hk

深圳工廠:
銀錕德傳動件制造(深圳)有限公司

成都工廠:
成都銀科同步帶輪制造有限公司

常州工廠:
常州銀科傳動件有限公司

Hong Kong Headquarters: (For Import & Export Sales)
Silvertech Industrial (H.K.) Ltd.
Rm.2108, Ho Lik Centre, 66A Sha Tsui Road, Tsuen Wan, Hong Kong.
Tel: (852) 2499 9168
Fax: (852) 2417 9183 8343 6887
Email: sales@silvertech.com.hk
Web Site: www.silvertech.com.hk

China Guangdong Branch Office: (For Domestic Sales)
Silvertech Industrial (Dong Guan) Ltd.
Silvertech Building, 23 Qiao Long Road, Tangxia, Dongguan, Guangdong, China.
Tel: (86-769) 8798 1699 8798 2699
8625 2718 (10Lines)
Fax: (86-769) 8798 1313 8625 2719
Email: dgoffice@silvertech.com.hk

China Qingdao Sales Office: (For Domestic Sales)
Rm.B413, No. 268, Ningxia Road, Qingdao, Shandong, China
Tel: (86-532) 8575 5305
Fax: (86-532) 8571 5015
Email: qdoffice@silvertech.com.hk

China Shen Zhen Factory:
Madler-Silvertech Power Transmission Components (Shen Zhen) Ltd.

China Cheng Du Factory:
Cheng Du Silvertech Timing Pulleys Manufacturing Ltd.

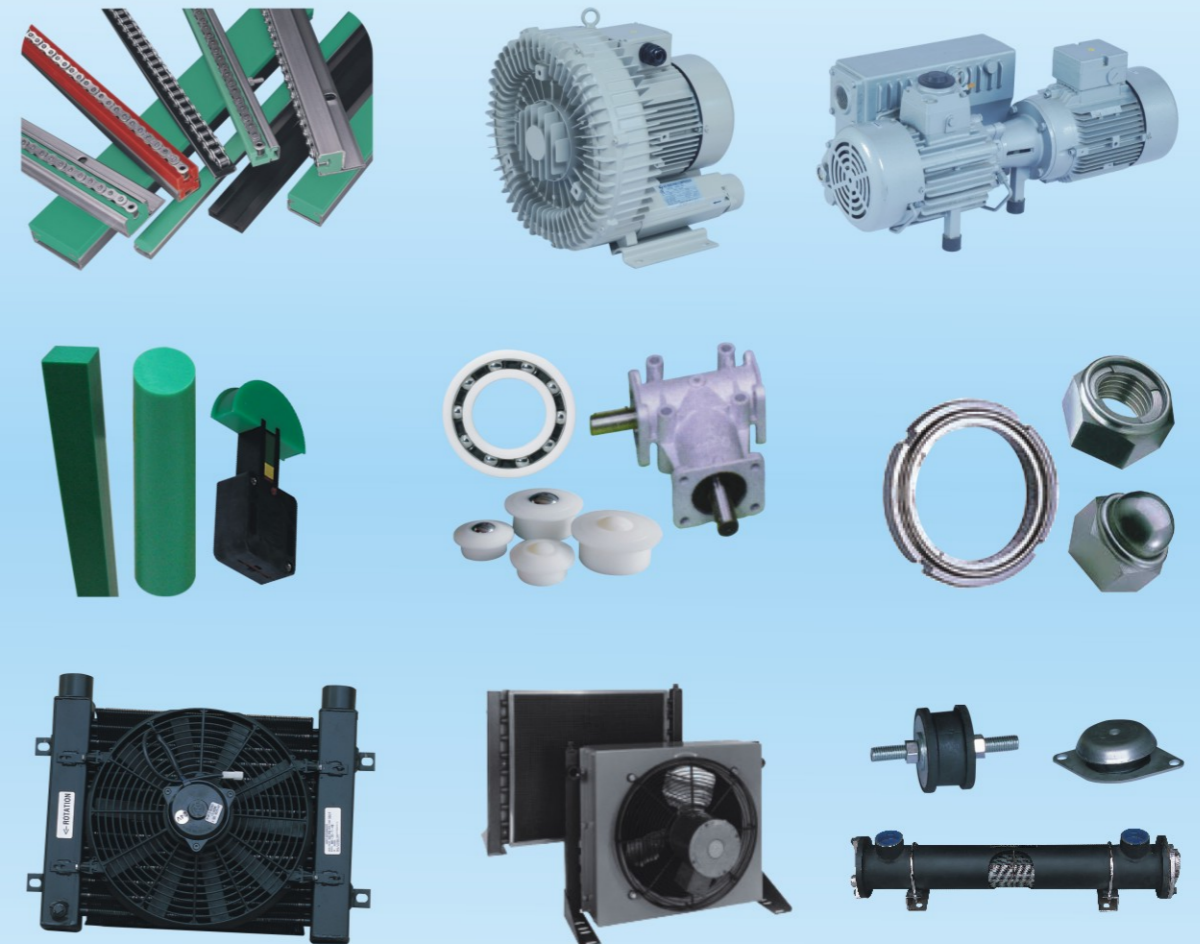
China Chang Zhou Factory:
Chang Zhou Silvertech Power Transmission Products Ltd.

SILVERTECH 銀科工業

www.silvertech.com.hk

大中華總代理

SILVERTECH 銀科工業



大中華總代理 Importer & Sole Distributor
www.silvertech.com.hk

服務投訴電話: (852) 2499 9168、(86) 138 2697 1737

STI

選銀科工業 • 做最好機械
Your 1st choice for Industrial Products



公司簡介

銀科工業(香港)有限公司 – 成立於1992年，總部位於香港，分公司和工廠設於中國內地。公司的主要業務及經營範圍：生產 **STI** 品牌屬下的高質量工業傳動零部件，出口外銷至歐美及其它世界各國，同時也內銷至大中華地區。此外，我們還進口德國、瑞士、意大利、美國、日本和台灣等國家和地區的高科技工業產品，並且是這些世界級著名品牌的大中華區域總代理。

累積近乎二十年服務海外和大中華客戶的經驗，我們不斷的總結、不斷發展、不斷進步，因此而奠下了堅實的基礎，在海內外業界均享有優良的聲譽和知名度。銀科工業無論由：原材料採購 – 生產管理 – 質量控制 – 倉存量控制 – 銷售方式 – 技術支援 – 包裝付運 – 跟蹤到貨 – 售後服務等等，每一環節都務求做到盡善盡美，因為我們切身體會只有得到客戶的信賴才是公司發展的最大希望！

在系統化的在職培訓再加上員工對公司的歸屬感，大家分別工作於香港、東莞、深圳、青島、成都和常州，今天的銀科工業已擁有一支非常專業且盡責的團隊，為國內外工業界提供優質產品，為貼近客戶而盡我們所能！

“選銀科工業 做最好機械” 這不僅是我們的承諾，更是對客戶的責任。

About us

Silvertech Industrial (HK) Ltd was established in 1992, with its headquarter in Hong Kong, and branches as well as factories in mainland China. Our business focuses on the production of high quality power transmission parts under the brand **STI**.

Our products are very popular in the global markets, such as Europe, North American, and Greater China Area. In addition, we are the exclusive dealer in the Greater China Area for a few world-renowned high tech industrial products from Germany, Switzerland, Italy, USA, Japan and Taiwan.

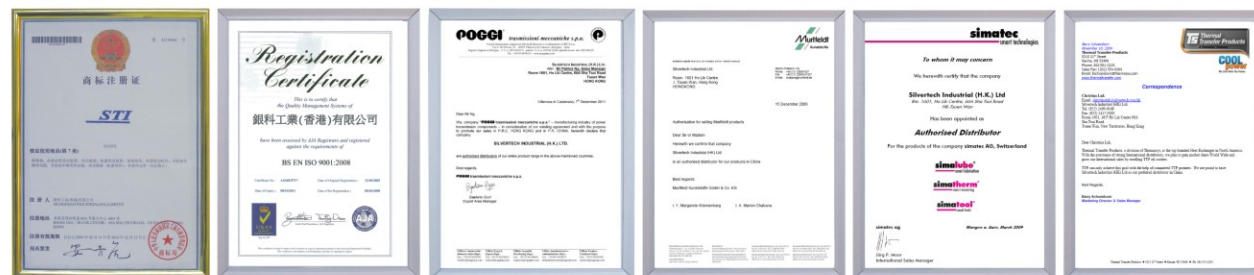
We are growing stronger with almost twenty years experience of serving clients in overseas and Greater China Area. Silvertech Industrial has well developed world reputation and brand loyalty. We aim to provide perfection in our value net, such as procurement of material, production management, quality control, stock and storage, marketing, technical support, logistics, and after sale service. It is our ultimate goal to maintain the trust from our clients and continue with sustainable growth.

Our company engages in systemic on the job training and invests in corporate human resource. We have developed an extremely competent and dedicated team working in Hong Kong, Dongguan, Shenzhen, Qingdao, Chengdu, and Changzhou. We are known as the company providing the best products and service for our customers.

Our promise: **Silvertech – Your 1st choice for Industrial Products**

We take this promise as our responsibility.

公司秉承“准時、準確、高質量為客戶服務”即二准一高的質量方針，將不斷總結和提高對客戶服務的质量。



目錄 Directory

德國“梅富”牌高精度耐磨鏈條導軌.....	001-098
臺灣“賀欣”牌高壓吸送風機/真空泵.....	099-112
意大利“坡技”牌傘齒輪箱.....	113-146
德國“SMG”耐酸碱塑料軸承.....	147-157
日本“Fuji富士”防鬆鎖母.....	158-176
美國“熱傳導”油冷却器.....	177-197
臺灣“YS和STI”系列電馬達避震腳.....	198
東歐A/B系列電馬達避震腳.....	199
德國“雅高”牌神奇包裝機.....	200-201

Selection Procedure 選型步驟

Performance Curves are based on 50 SSU oil, 1000 Standard Feet per Minute (SFPM) Air Velocity, and a 50°F Entering Temperature Difference (E.T.D.) E.T.D. = Entering oil temperature - Ambient air temperature

性能曲線是根據50SSU油及每分鐘1000標準尺的風速(表面線速度英尺/分鐘)和冷卻後10C°的溫差 = 進口油溫 - 環境溫度。

Step 1 Determine Heat Load: Heat load may be expressed as either Horsepower or BTU/Hr. To convert Horsepower to BTU/Hr: BTU/Hr. = Horsepower x 2545
 額定熱負荷: 熱負荷將是馬力或BTU(英國熱量單位)/小時, 轉換馬力單位至BTU/小時的計算方式: BTU/小時 = 馬力 x 2545

Step 2 Calculate entering temperature difference: The entering oil temperature is generally the maximum desired oil temperature. E.T.D. = Entering oil temperature - Ambient air temperature
 計算進出口油溫差: 進口油溫通常被默認為最高油溫。
 冷卻後的溫差 = 進口油溫 - 環境溫度

Step 3 Determine Air Velocity Correction Factor:
 A. If SFPM (Standard Feet per Minute) air velocity is known, read value from curve above. A reasonable assumption for this value is 750 SFPM.
 B. If SCFM (Standard Cubic Feet per Minute) air flow is known, calculate velocity as follows:

$$\text{SFPM Air Velocity} = \frac{\text{SCFM Air Flow}}{\text{F}^2 \text{ Face Area of Cooler}}$$

額定風速修正因素:
 A. 如果表面線速度(英尺/分鐘)的風速是已知數, 然後從上表曲線找出的讀數。以1個合理的假定值是非英尺/分鐘。
 B. 如果SCFM(標準立方英尺/分鐘)的風速是已知數, 計速率方式如下:
 (標準立方英尺/分鐘)的風速 / (英尺/分鐘)的風速 = 平方英尺 冷卻器的表面面積

Step 4 Calculate corrected heat load to enter curves:

$$\text{Corrected Heat Dissipation} = \frac{\text{BTU/Hr. (Heat Load)}}{(\text{Heat Load})} \times \frac{50^\circ\text{F} \times \text{Cv}}{\text{Desired E.T.D.} \times \text{Air Velocity Correction Factor}}$$

將修正的熱負荷代入曲線負:

$$\text{修正後的散熱數據} = \frac{\text{BTU/小時 熱負荷}}{\text{熱負荷}} \times \frac{10\text{C}^\circ \times \text{Cv}}{\text{期望冷卻後的溫差} \times \text{風速修正因素}}$$

C_v Viscosity Correction

Average Oil Temp °F	OIL				
	SAE 5 110 SSU at 100°F 40 SSU at 210°F	SAE 10 150 SSU at 100°F 43 SSU at 210°F	SAE 20 275 SSU at 100°F 50 SSU at 210°F	SAE 30 500 SSU at 100°F 65 SSU at 210°F	SAE 40 750 SSU at 100°F 75 SSU at 210°F
100	1.14	1.22	1.35	1.58	1.77
150	1.01	1.05	1.11	1.21	1.31
200	.99	1.00	1.01	1.08	1.10
250	.95	.98	.99	1.00	1.00

Desired Reservoir Temperature

Return Line Cooling: Desired temperature is the oil temperature leaving the cooler. This will be the same temperature that will be found in the reservoir.

Off-Line Recirculation Cooling Loop: Desired temperature is the oil temperature entering the cooler. In this case, the oil temperature change must be determined so that the actual oil leaving temperature can be found. Calculate the oil temperature change (oil Δ T) with this formula:

$$\text{Oil } \Delta T = (\text{BTU's/Hr.}) / (\text{GPM Oil Flow} \times 210)$$

To calculate the oil leaving temperature from the cooler, use this formula:

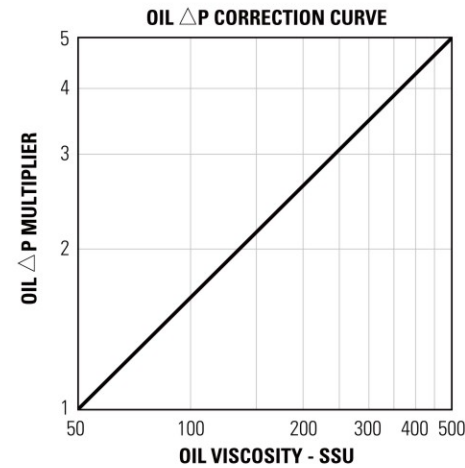
$$\text{Oil Leaving Temp.} = \text{Oil Entering Temp.} - \text{Oil } \Delta T$$

This formula may also be used in any application where the only temperature available is the entering oil temperature.

Step 5 Enter the Performance Curves at the bottom with the GPM oil flow and proceed upward to the adjusted heat load from Step 4. Any curve on or above this point will meet these conditions.
 輸入性能曲線 於下表和油流量及和步驟4 修正後的熱負荷, 上曲線任何相交點或以上的均合適。

Step 6 Multiply oil Pressure Drop from curve by correction factor found in Oil Δ P Correction Curve.

壓力降的倍數 由曲線的修正因素找出油的壓力差 Δ P 的修正因素。

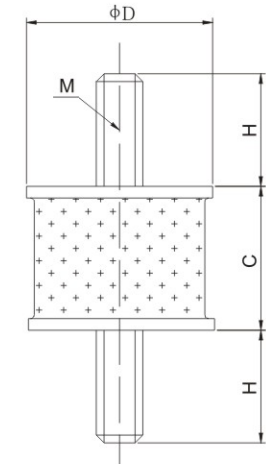
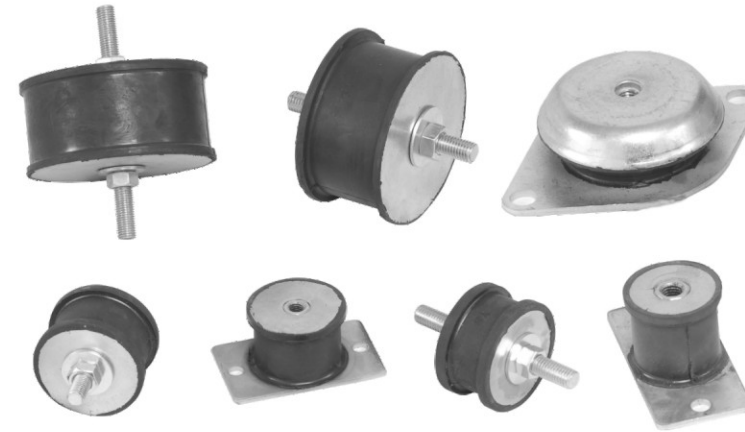


大中華總代理

臺灣YS 和 [®]STI 系列電馬達避震腳

臺灣電馬達避震器, 結構簡單, 目前已大量使用于各類型機械設備上, 能有效解決噪音及震動問題, 送風機、馬達、壓縮機、引擎、齒輪箱和電控制箱等均可使用。

- 橡膠材質均以丁基橡膠為主, 如果顧客需要耐油膠時, 請務必事先說明
- 降低噪音2~3分貝, 減低震幅70%



規格表

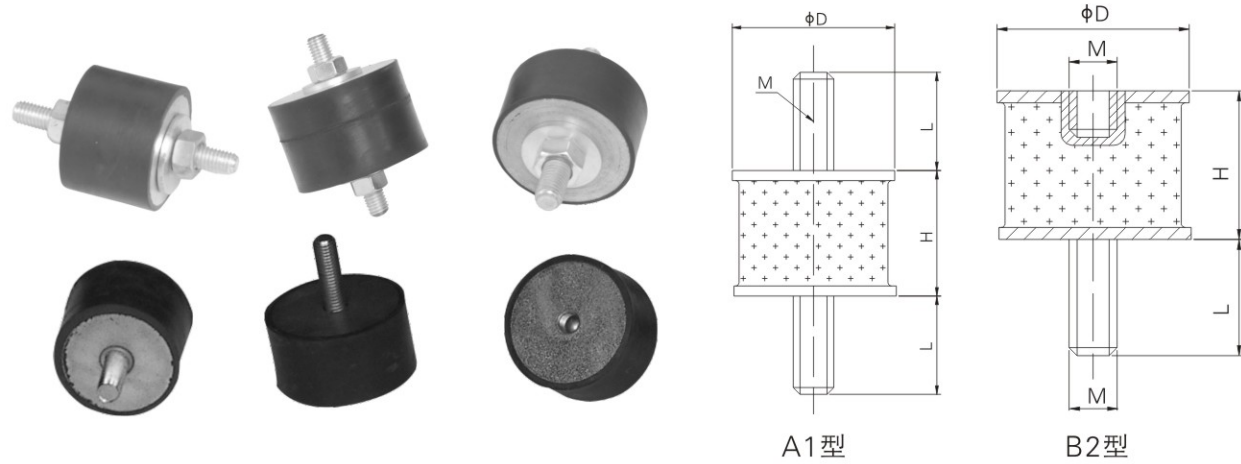
單位:mm

規格 MODEL	D	C	H	M	荷重 Static Load (kgs)
YS-12I (M4)	16	15	12 / 16	M4	6~13
YS-12I (M5)	16	15	12 / 16	M5	6~13
YS-12I (M6)	16	15	12 / 16	M6	6~13
YS-20I	20	15	16	M6	10~12
YS-25I (S)	25	18	16 / 18	M6	13~25
YS-25I (L)	25	34	18	M6	10~20
YS-45I (S)	32	30	22	M8	20~50
YS-45I (L)	32	37	15 / 22	M10	20~50
YS-70I (S)	40	25	32	M10	40~75
YS-70I (L)	40	37	32	M10	40~75
YS-115I	54	30	32	M10	50~130
YS-325I	72	45	32	M12	130~330
YS-595I	112	60	36	M14	330~660
YS-995I	158	75	60	M16	600~1200

東歐A/B - 系列電馬達避震腳

東歐電馬達避震器，結構簡單，目前已大量使用于各類型機械設備上，能有效解決噪音及震動問題，送風機、馬達、壓縮機、引擎、齒輪箱和電控制箱等均可使用。

- 橡膠材質均以丁基橡膠為主，如果顧客需要耐油膠時，請務必事先說明
- 降低噪音2~3分貝，減低震幅70%



單位: mm

貨碼	外型尺寸				荷重(4個合共)KG
	φD	H	M	L	
STI-15I(S)	15	10	M4	10	10~20
STI-15I(L)	15	15	M4	10	20~40
STI-20I	20	15	M6	15	40~80
STI-25I(S)	25	20	M6	18	50~100
STI-25I(L)	25	30	M6	18	50~100
STI-30I(S)	30	30	M8	20	80~200
STI-30I(L)	30	40	M8	20	80~200
STI-40I(S)	40	30	M8	20	160~300
STI-40I(L)	40	40	M8	20	160~300
STI-50I(S)	50	40	M10	28	200~520
STI-50I(L)	50	50	M10	28	200~520
STI-60I	60	30	M12	32	200~520
STI-70I	70	40	M12	37	520~1300
STI-75I	75	50	M12	37	520~1300
STI-100I	100	60	M16	42	1300~2400
STI-150I	150	75	M20	42	2400~4800
STI-200I	200	100	M20	42	4800~8000

雅高牌神奇包裝機 Ergo Pack 600

德國製造——世界專利“聰明導軌”



產品特點

- 按人體工程學設計：減少操作者的勞損
- 單人操作；節省人手
- 靈活多動，占用空間小
- 免去膠帶扭曲之煩惱
- 無需使用電力

操作流程示意圖：



技術參數：

- 聰明導軌長度：600厘米
- 本機尺寸：寬77X長63X高120厘米
- 重量：52公斤（不含膠帶）
- 包裝工件尺寸：寬度2.4米內；高度2.3米內
- 適用包裝帶材料：PET, PP膠帶，編織帶
- 適用包裝帶寬度：8~25毫米
- 適用卷芯直徑：76/200/280/406毫米或3/8/11/16英寸